

C60-70-75- 80-80D900



GLP/DIESEL

Pneumático ou Super Elástico

6.000 / 7.000 / 7.500 / 8.000 kg

CLARK®

THE FORKLIFT



- O compartimento espaçoso do operador inclui um mostrador colorido de fácil leitura. Informações em tempo real, incluindo códigos de falha da transmissão e do motor são mostrados no painel LCD.

- Dois degraus com placas antiderrapantes, abas soldadas na cabine e assento do operador garantem uma entrada e saída fácil, rápida e segura por ambos os lados ao compartimento do operador



Durabilidade e alto desempenho nas operações mais exigentes

Com a combinação de um motor potente e de baixo consumo, transmissões automáticas de 3 velocidades, freio refrigerado a óleo e um design robusto de chassi, a C60-80 oferece o **excepcional desempenho, manobrabilidade e durabilidade** na sua categoria e que garante a qualidade Clark.

8 Toneladas

Capacidade de 6.000 kg até 8.000 kg.

- As correntes e mangueiras estão posicionadas próximas as vigas da torre, isso permite um amplo campo de visão ao operador, aumentando assim a segurança da operação.

+Maior Visibilidade

+ Menor Esforço e Fadiga do Operador

+ Equipamento Robústo e Durável =

Segurança e Produtividade



CARACTERÍSTICAS E BENEFÍCIOS DA C60-70-75-80-80D900



FREIO DE ESTACIONAMENTO

• Freio de estacionamento ao lado do operador

- Maior conforto e ergonomia.

• Dotado de sistema de segurança que:

- Não permite o acoplamento da transmissão com o freio de estacionamento acionado
- Avisa por sinal sonoro quando freio de estacionamento não acionado e máquina desligada
- Maior segurança a operação, a máquina e ao operador.

FREIO À DISCO BANHADO A ÓLEO EM TODOS OS MODELOS C60-C80

- Operação suave e silenciosa
- Maior vida útil do sistema até 10.000 horas
- Sistema livre de intervenção, o que significa menor manutenção e menos tempo de máquina parada
- Projeto de alta performance, maior precisão na frenagem e melhor ergonomia
- Menor esforço no pedal, reduz a fadiga do operador

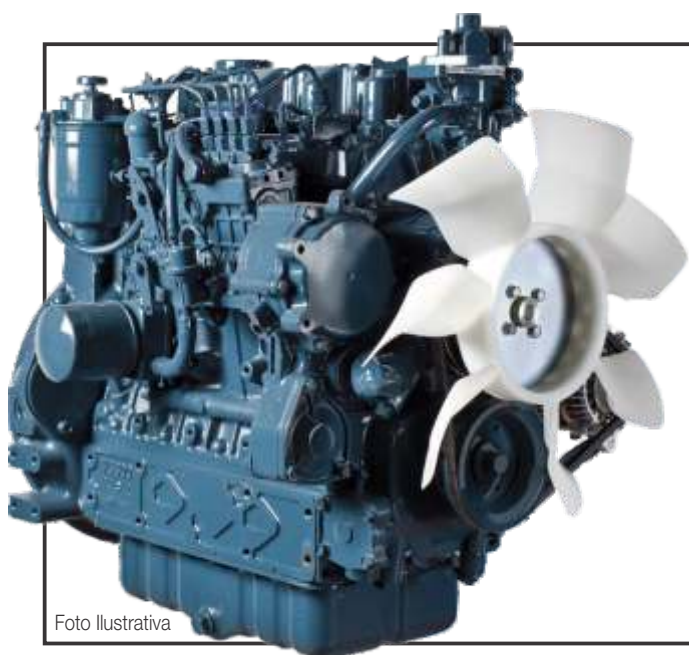


Foto Ilustrativa

POTÊNCIA, FORÇA E DESEMPENHO

• Motor Diesel Iveco 4.5L Turboalimentado de 100HP

- Fornece potência, torque e desempenho com economia de combustível excepcional.
- Sistema de partida a frio, escape vertical e pré-filtro de fábrica.
- Produtividade em qualquer regime de operação.

• Motor GLP GM Vortec V6 - 94HP aprovado pelo mercado

- Fornece operação suave e silenciosa.
- Motor muito utilizado no mercado e com fácil reposição de peças.

• Sistema de segurança de proteção ao motor e transmissão

- Protege o equipamento em casos de alta temperatura do líquido de arrefecimento, alta temperatura do óleo de transmissão e baixa pressão de óleo do motor

Dispositivos integrados

- Deslocador lateral
- Luzes traseiras
- Farol traseiro
- Seta
- Giroflex
- Alarme de ré
- Espelhos retrovisores
- Console
- Luz azul de segurança

Opções de configurações

- Válvulas auxiliares
- Adaptações da mangueira
- Altura reduzida do protetor do operador
- Construção especial tipo LPS-UL
- Pré filtro - externo
- Opções de pneus
- Cabine do operador com aquecimento/ar condicionado



CHASSI "FEITOS PARA DURAR®"

• Fácil acesso para manutenção

- Robusto, soldado, conjunto estrutural integral.
- Tanques hidráulico e de combustível integrados ao chassi.
- Elementos da estrutura lateral envolventes para uma maior rigidez.
- Compartimentos da bateria e da caixa de ferramentas integrados.



TORRE E CARRO SUPORTE

- **Máxima visibilidade**

- Cilindros de elevação, correntes mangueiras, estão localizados na torre da forma a oferecer maior visibilidade do operador.

- **Válvula de segurança**

- Permite descer a carga mesmo em casos de pane no motor.
- Não permite o acionamento hidráulico sem presença operador.

- **Roletes de carga ajustáveis, selados e inclinados**

- Carro suporte com 6 roletes, que favorece a estabilidade da carga mesmo em altura.
- Maximiza a distribuição da carga e reduz folgas.



TRANSMISSÃO "SPLIT"

- **Transmissão automática**

- Transmissão Powershift de 3 velocidades frente/ré padrão nos modelos GLP (DANA) e Diesel (ZF)
- Fácil operação, acionamento automático de velocidades a frente/ré
- Diesel (ZF) - 3 modos de operação para adequar o equipamento a qualquer estilo de utilização.

- **Proteção de acionamento modulado**

- Suave alteração de velocidades proporcionando maior conforto ao operador

- **Controlada eletronicamente**

- Minimiza a fadiga e esforço do operador devido a modulação automática de velocidades

- **Transmissão de alta durabilidade**

- Componentes reforçados e de longa vida útil

- **Layout de pedais similar ao automotivo**

- Melhor controle, precisão em manobras e maior segurança para operação



COMPARTIMENTO DO OPERADOR

- **Assento com suspensão totalmente ajustável ao operador**

- Ajuste de: distância longitudinal, encosto e de peso
- Cinto de segurança retrátil

- **Sensor de presença no assento do operador**

- Desabilita funções hidráulicas da torre e transmissão
- Sistema de segurança integrado ao freio de estacionamento

- **Tapete de assoalho de borracha**

- Reduz o nível de vibração e ruído
- Melhora o conforto ao operador

- **Luzes de segurança**

- Faróis, luzes de freio, luzes traseiras, luzes de seta e luz azul estrategicamente montadas para evitar danos

- **Coluna de direção ajustável**

- Coluna de direção de amplo ajuste que aliados aos ajustes de banco do operador e funções hidráulicas ao lado do operador, completam o conjunto ergonômico

- **Controles hidráulicos ao lado do assento do operador**

- Maior conforto e ergonomia ao operador

Presente em vários países

A melhor escolha para:

- Custo total de propriedade
- Custos de manutenção
- Relação custo x benefício
- Valor de revenda
- Preço de aquisição

Focamos em fornecer uma excelente disponibilidade de peças genuínas e de qualidade CLARK, tempo de resposta rápido e preços competitivos.



- A CLARK é uma empresa focada em oferecer aos clientes o melhor produto, com excelente suporte técnico e alta disponibilidade de peças de reposição para garantir a eficácia da operação em sua empresa.
- Entendermos que é o suporte de pós vendas que ajuda a manter o seu negócio com a máxima eficiência.
- O SISTEMA PartsPRO® CLARK é a ferramenta eletrônica de peças e documentação de serviço da indústria que proporciona aos distribuidores uma maneira rápida e eficaz de identificar as peças para todas as empilhadeiras CLARK.



PEÇAS CONFIÁVEIS = EMPILHADEIRAS CONFIÁVEIS



ESPECIFICAÇÃO DO PRODUTO C 60D-70D-80D-80D900

		CLARK					
Especificações	1.1	Fabricante	CLARK				
	1.2	Modelo	C60D	C70D	C80D	C80D900	
	1.3	Motor - Diesel, GLP	Diesel	Diesel	Diesel	Diesel	
	1.4	Posição do operador	Sentado	Sentado	Sentado	Sentado	
	1.5	Capacidade nominal de carga	(kg)	6000	7000	8000	8000
	1.6	Centro de carga	c (mm)	600	600	600	900
	1.8	Distância do eixo motriz à face dos garfos	x (mm)	630	630	660	660
	1.9	Distância entre eixos	y (mm)	2250	2250	2530	2530
	Peso	2.1	Peso operacional	kg	10210	10570	11490
2.2		Peso por eixo com carga (dianteiro/traseiro)	kg	14130/2080	15880/1710	17280/2190	19040/1910
2.3		Peso por eixo sem carga (dianteiro/traseiro)	kg	4460/5750	4750/5820	5040/6450	5608/7270
Pneus, chassi	3.1	Tipo de pneu (P=pneumático - SE= superelástico - C=cushion) (1)		P	P	P	P
	3.2	Tamanho do pneu dianteiro		8.25x15-14PR	8.25x15-14PR	8.25x15-18PR	8.25x15-18PR
	3.3	Tamanho do pneu traseiro		8.25x15-14PR	8.25x15-14PR	8.25x15-18PR	8.25x15-18PR
	3.5	Rodas, número dianteira/traseira (x=motriz)		4X/2	4X/2	4X/2	4X/2
	3.6	Bitola dianteira	b10 (mm)	1575	1575	1575	1685
	3.7	Bitola traseira	b11 (mm)	1610	1610	1610	1610
Dimensões	4.1	Inclinação da torre, garfos, carro suporte - frente / trás (9)	graus	10 / 10	10 / 10	10 / 10	10 / 10
	4.2	Altura da torre abaixada (9)	h1 (mm)	3750	3750	3728	4046
	4.3	Elevação livre (9)	h2 (mm)	223	223	223	223
	4.4	Altura de elevação livre dos garfos (2) (9)	h3 (mm)	5500	5500	5300	5600
	4.5	Altura da torre estendida (6) (9)	h4 (mm)	6634	6634	6464	6984
	4.7	Altura do protetor do operador cabine	h6 (mm)	2370	2370	2370	2370
	4.8	Altura do assento do operador	h7 (mm)	1320	1320	1320	1320
	4.12	Altura do pino do reboque	h10 (mm)	475	475	475	475
	4.19	Comprimento total	l1 (mm)	5343	5403	5715	5766
	4.20	Comprimento até a face dos garfos	l2 (mm)	3523	3583	3895	3946
	4.21	Largura total	b1, b2 (mm)	2125	2125	2125	2235
	4.22	Dimensões dos garfos	s/e/l (mm)	60 x 150 x 1820	60 x 150 x 1820	70 x 180 x 1820	70 x 180 x 1820
	4.23	Carro suporte dos garfos DIN 15173, A, B	tipo pino	tipo pino	tipo pino	tipo pino	tipo pino
	4.24	Largura do carro suporte dos garfos	b3 (mm)	2040	2040	2040	2040
	4.31	Vão livre inferior - mínimo	m1 (mm)	216	216	216	216
	4.32	Vão livre inferior - no centro da máquina	m2 (mm)	230	230	230	230
	4.34	Largura do corredor para pallets 1200 x 1800 (7)	Ast (mm)	6140	6200	6536	6640
	4.35	Raio de giro	Wa (mm)	3420	3450	3775	3838
	4.36	Raio de giro interno	Wa (mm)	1063	1063	1063	1063
	Performance	5.1	Velocidade de deslocamento - com / sem carga	km/h	31.8/34.6	29.0/33.5	29.0/33.6
5.2		Velocidade de elevação - com / sem carga	m/s	0.43/0.45	0.42/0.45	0.39/0.45	0.39/0.45
5.3		Velocidade de descida - com / sem carga	m/s	0.45/0.43	0.45/0.43	0.45/0.43	0.45/0.43
5.6		Força na barra de tração - com / sem carga (3) (4)	kg	6397/6173	6440/6182	6370/6135	6370/6135
5.8		Capacidade de vencer rampas - com / sem carga (3) (4)	%	41.0/21.2	34.7/19.8	33.0/19.3	37.1/24.1
Motor		5.10	Freio de serviço		disco banhado a óleo	disco banhado a óleo	disco banhado a óleo
	7.1	Fabricante/tipo		IVECO/N45-MNS	IVECO/N45-MNS	IVECO/N45-MNS	IVECO/N45-MNS
	7.2	Potência DIN 70020	hp	100	100	100	100
	7.3	Rotação DIN 70020	rpm	2300	2300	2300	2300
Misc.	7.4	Nº de cilindros/volume	/cm3	4/4500	4/4500	4/4500	4/4500
	8.1	Tipo de controle		hidrodinâmico	hidrodinâmico	hidrodinâmico	hidrodinâmico
	8.4	Nível de ruído no ouvido do operador (5)	dB (A)	83	83	83	83

* Materiais e especificações sujeitos à alterações sem prévio aviso.

1) Opcional com pneus superelásticos.

2) Para outras alturas verificar tabela de torres.

3) Carregada a 1,6 km/h.

4) Com coeficiente de tração u=0,6

5) Equivalente a norma DIN EM 12053 (anterior DIN 45635-36).

6) Com protetor de carga.

7) Incluso folga de 200 mm.

8) Cálculo baseado em 1800mm de comprimento de carga.

9) Informações sobre a torre, são referentes ao modelo de torre padrão (STD 5.500 mm).
Para outras alturas, consulte tabela de ângulos de inclinação das torres.

ESPECIFICAÇÃO DO PRODUTO C 60L-70L-75L

ESPECIFICAÇÃO DO PRODUTO C 60L-70L-75L						
Especificações	1.1	Fabricante	CLARK			
	1.2	Modelo	C60L	C70L	C75L	
	1.3	Motor - Diesel, GLP	GLP	GLP	GLP	
	1.4	Posição do Operador	Sentado	Sentado	Sentado	
	1.5	Capacidade Nominal de Carga	(kg)	6000	7000	7500
	1.6	Centro de Carga	c (mm)	600	600	600
	1.8	Distância do Eixo Motriz à Face dos Garfos	x (mm)	630	630	630
	1.9	Distância Entre Eixos	y (mm)	2250	2250	2250
	Peso	2.1	Peso Operacional	kg	9077	9447
2.2		Peso por Eixo Com Carga (Frontal/Traseiro)	kg	13263/1814	14685/1762	15514/1576
2.3		Peso por Eixo Sem Carga (Frontal/Traseiro)	kg	3998/5079	3877/5570	3934/5656
Pneus e Chassis	3.1	Tipo de Pneu (P=Pneumático - SE= Super-Elastico - C=Cushion) (1)		P	P	P
	3.2	Tamanho do Pneu Dianteiro		8.25x15-14PR	8.25x15-14PR	8.25x15-14PR
	3.3	Tamanho do Pneu Traseiro		8.25x15-14PR	8.25x15-14PR	8.25x15-14PR
	3.5	Rodas, Número Frente/Traseira (X=Motriz)		4X/2	4X/2	4X/2
	3.6	Bitola Dianteira	b10 (mm)	1575	1575	1575
	3.7	Bitola Traseira	b11 (mm)	1610	1610	1610
	Dimensões	4.1	Inclinação da Torre, Garfos e Carro Suporte(Frente/Trás)	graus	10	10
4.2		Altura da Torre Abaixada	h1(mm)	3750	3750	3750
4.3		Elevação Livre	h2(mm)	223	223	223
4.4		Altura de Elevação Livre dos Garfos (2)	h3(mm)	5500	5500	5500
4.5		Altura da Torre Estendida (6)	h4(mm)	6634	6634	6634
4.7		Altura do Protetor do Operador Cabine	h6(mm)	2370	2370	2370
4.8		Altura do Assento do Operador	h7(mm)	1320	1320	1320
4.12		Altura do pino do reboque	h10(mm)	475	475	475
4.19		Comprimento Total	l1(mm)	5343	5403	5403
4.20		Comprimento até a Face dos Garfos	l2(mm)	3523	3583	3583
4.21		Largura Total	b1, b2 (mm)	2125	2125	2125
4.22		Dimensões de Garfo	s/e/l (mm)	60 x 150 x 1820	60 x 150 x 1820	60 x 180 x 1820
4.23		Carro suporte dos garfos DIN 15173, A, B	tipo pino	tipo pino	tipo pino	tipo pino
4.24		Largura do Carro Suporte dos Garfos	b3 (mm)	2040	2040	2040
4.31		Vão Livre Inferior - Mínimo	m1 (mm)	216	216	216
4.32		Vão Livre Inferior - no Centro da Máquina	m2 (mm)	230	230	230
4.34	Largura do corredor para pallets 1200 x 1800 (7)	Ast(mm)	6140	6200	6200	
4.35	Raio de Giro	Wa(mm)	3420	3450	3450	
4.36	Raio de Giro Interno	Wa(mm)	1063	1063	1063	
Performance	5.1	Velocidade de Deslocamento - Com/Sem Carga	km/h	29.3/31.4	29.0/30.2	28.3/29.6
	5.2	Velocidade de Elevação - Com/Sem Carga	m/s	0.44/0.49	0.42/0.49	0.39/0.49
	5.3	Velocidade de Descida - Com/Sem Carga	m/s	0.45/0.43	0.45/0.43	0.45/0.43
	5.6	Força na Barra de Tração - Com Carga (3) (4)	kg	6100/2382	6400/2312	6060/2342
	5.8	Capacidade de Vencer Rampas - Com/Sem Carga (3) (4)	%	41.0/21.4	42.2/20.0	38.4/20.0
	5.10	Freio de Serviço		Disco banhado à óleo	Disco banhado à óleo	Disco banhado à óleo
Motor	7.1	Fabricante/Tipo		GM/4.3 L Vortec	GM/4.3 L Vortec	GM/4.3 L Vortec
	7.2	Potência DIN 70020	Hp	93	93	93
	7.3	Rotação DIN 70020	rpm	2400	2400	2400
	7.4	No. De Cilindros/Volume	/cm3	6/4300	6/4300	6/4300
Misc.	8.1	Tipo de controle		hidrodinâmico	hidrodinâmico	hidrodinâmico
	8.4	Nível de Ruído no Ouvido do Operador (5)	dB (A)	83	83	83

* Materiais e especificações sujeitos à alterações sem prévio aviso.

1) Opcional com pneus superelásticos.

2) Para outras alturas verificar a tabela de torres.

3) Carregada a 1,6 km/h.

4) Com coeficiente de tração $\mu=0,6$

5) Equivalente a norma DIN EN 12053 (anterior DIN 45635-36).

6) Com protetor de carga.

7) Incluso folga de 200 mm

8) Cálculo baseado em 1800mm de comprimento de carga.

Capacidade

Tipo de torre	Altura máxima dos garfos	Altura da torre		Elevação livre c/ protetor de carga	Inclinação da torre		600 mm de centro de carga com deslocador lateral	
		abaixada	estendida		trás	frente	C60D	C70D
	mm	mm	mm	mm	deg	deg	kg	kg
2 estágios	2500	2228	3634	223	10	15	6000	7000
	2700	2328	3834		10	15	6000	7000
	3000	2478	4134		10	15	6000	7000
	3300	2628	4434		10	15	6000	7000
	3500	2728	4634		10	15	6000	7000
	3700	2828	4834		10	15	6000	7000
	4000	2978	5134		10	10	6000	7000
	4500	3228	5634		10	10	6000	7000
	5000	3478	6134		10	10	6000	7000
	5500	3728	6634		10	10	5850	6800
	6000	3978	7134		6	6	5700	6600
	6400	4178	7534		6	6	5550	6500
3 estágios	3850	2315	4980	1115	10	10	6000	7000
	4000	2365	5130	1165	10	10	6000	7000
	4500	2533	5634	1332	10	10	5900	6850
	4900	2667	6036	1467	10	10	5800	6750
	6200	3099	7332	1899	6	6	5400	6300
	7000	3365	8140	2165	6	6	5150	5350
	8000	3697	9140	2497	6	6	3000	3500

Tipo de torre	Altura máxima dos garfos	Altura da torre		Elevação livre c/ protetor de carga	Inclinação da torre		600 mm de centro de carga com deslocador lateral		
		abaixada	estendida		trás	frente	C60L	C70L	C75L
	mm	mm	mm	mm	deg	deg	kg	kg	kg
2 estágios	2500	2228	3634	223	10	15	6000	7000	7500
	2700	2328	3834		10	15	6000	7000	7500
	3000	2478	4134		10	15	6000	7000	7450
	3300	2628	4434		10	15	6000	7000	7350
	3500	2728	4634		10	15	6000	7000	7300
	3700	2828	4834		10	15	6000	7000	7250
	4000	2978	5134		10	10	6000	7000	7100
	4500	3228	5634		10	10	6000	6900	6950
	5000	3478	6134		10	10	5900	6700	6800
	5500	3728	6634		10	10	5750	6550	6600
	6000	3978	7134		6	6	5500	6350	6450
	6400	4178	7534		6	6	5400	6200	6300
3 estágios	3850	2315	4980	1115	10	10	6000	6850	6900
	4000	2365	5130	1165	10	10	5900	6800	6850
	4500	2533	5634	1333	10	10	5800	6600	6650
	4900	2667	6036	1467	10	10	5700	6450	6450
	6200	3099	7332	1899	6	6	5300	6000	6100
	7000	3365	8140	2165	6	6	5000	5750	5850
	8000	3697	9140	2497	6	6	2900	3300	4000

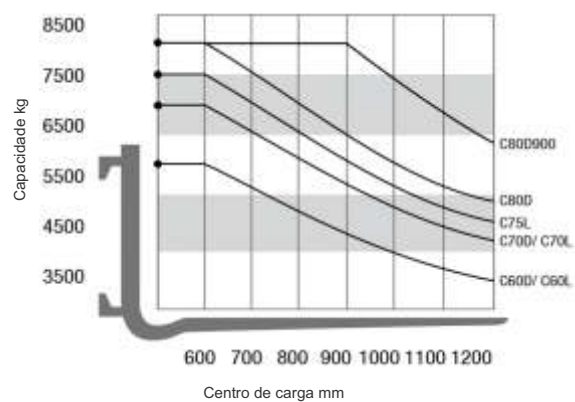
Tipo de torre	Altura máxima dos garfos	Altura da torre		Elevação livre c/ protetor de carga	Inclinação da torre		600 mm de centro de carga com deslocador C80D
		abaixada	estendida		trás	frente	
	mm	mm	mm	mm	deg	deg	kg
2 estágios	2300	2228	3434	223	10	15	8000
	2500	2328	3634		10	15	8000
	2800	2478	3934		10	15	8000
	3100	2628	4234		10	15	8000
	3300	2728	4434		10	15	8000
	3500	2828	4634		10	15	8000
	3800	2978	4934		10	15	8000
	4300	3228	5434		10	10	8000
	4800	3478	5934		10	10	8000
	5300	3728	6434		10	10	7800
	5800	3978	6934		10	10	7600
	6200	4178	7334		6	6	7450
3 estágios	3650	2315	4790	1122	10	15	8000
	3800	2365	4940	1172	10	10	8000
	4300	2533	5444	1340	10	10	7900
	4700	2667	5846	1474	10	10	7800
	6000	3099	7142	1906	6	6	7250
	6800	3365	7950	2172	6	6	6950
	7800	3697	8950	2504	6	6	4500

Tipo de Torre	Altura máxima de elevação dos garfos	Altura da Torre		Elevação Livre - Free lift C/ Prot de Carga	Inclinação da Torre		900 mm de Centro de Carga	1200 mm de Centro de Carga
		Abaixada	Estendida		mm	Graus	Trás	C80D900
	mm	mm	mm	mm	mm	mm	kg	kg
2 Estágios	3100	2976	4484	233	10	15	7750	7300
	3600	3046	4984		10	15	7750	7100
	4600	4600	5984		10	10	7700	6750
	5600	5600	6984		10	10	7550	6650
	6000	6000	7384		10	10	7450	6600
	4700	2866	6084		1764	10	15	7300
3 Estágios	5430	3096	6814	1994	10	10	7100	6350
	6030	3296	7414	2194	10	10	6950	6200

Tabela de ângulos de inclinação das torres

C60-70-75-80-80D900			
Torre		α	β
STD	De 2300 a 3700 mm	10°	15°
STD	De 3600 a 6400 mm	10°	10°
TSU	De 3650 a 4900 mm	10°	15°
TSU	De 5185 a 7300 mm	10°	10°

Capacidade Nominal (em diferentes centros de carga)



As capacidades listadas são válidas apenas para a posição vertical da torre e com os garfos padrão, até o máximo da elevação livre da torre, com a carga devidamente apoiada na base dos garfos.

O centro de gravidade da carga é determinado pelas bases dos garfos e as dimensões da carga deve ser de no máximo 1.000mm cúbicos (centro de carga de 500mm).

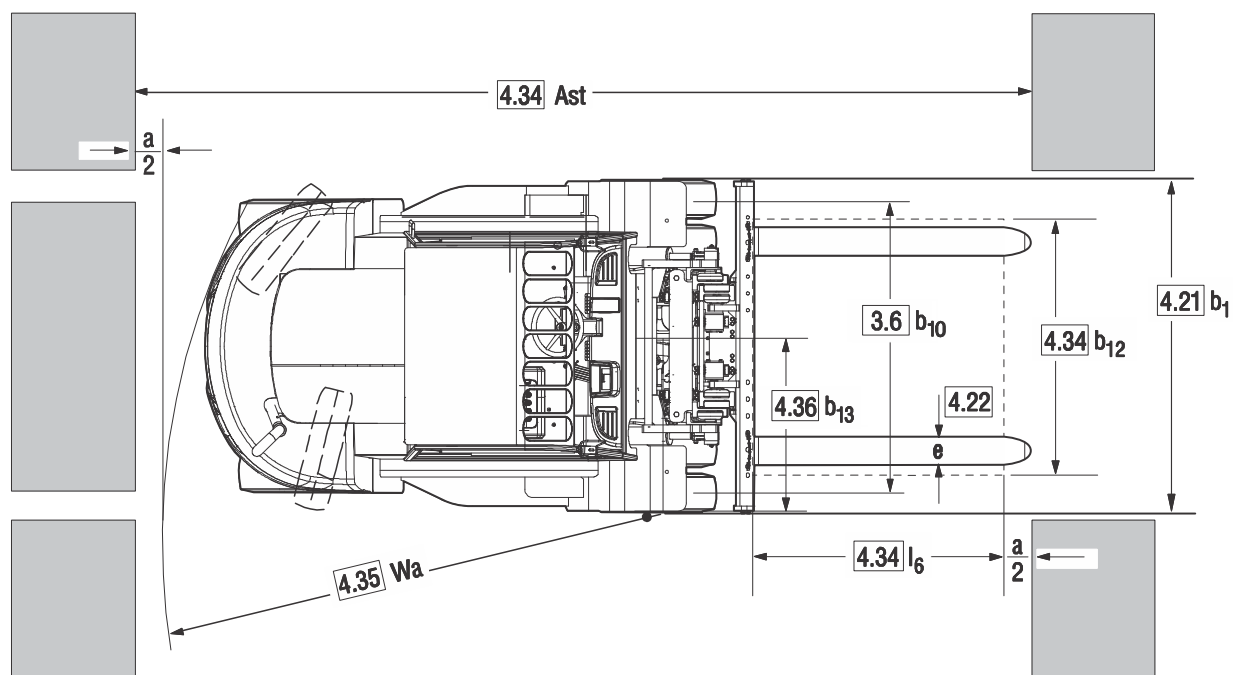
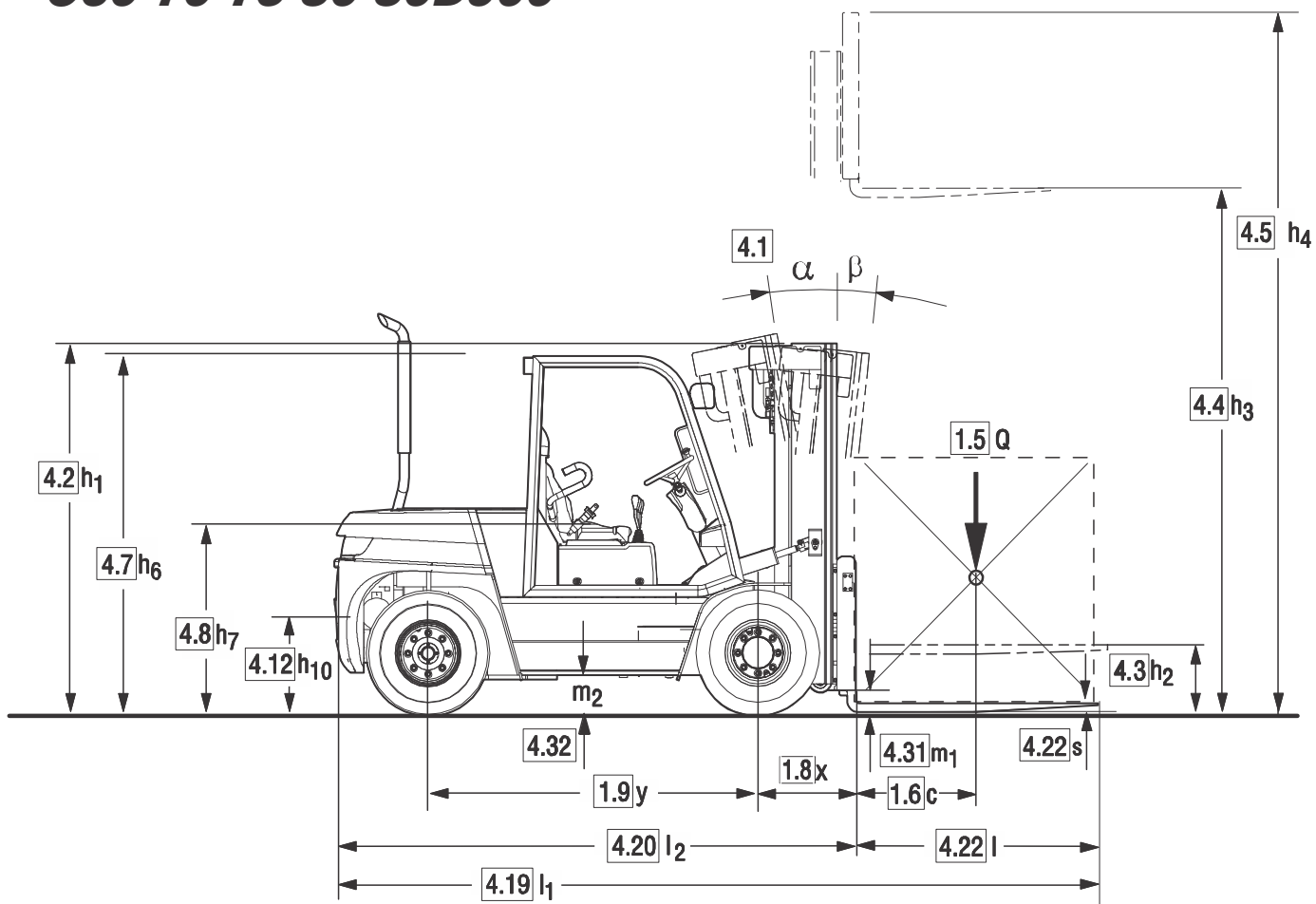
O centro de gravidade da carga pode ser deslocada no máximo de 100mm contra a linha central da empilhadeira.

Com a torre inclinada a frente e/ou com a elevação superior a elevação livre da torre, os valores de capacidade nominal ficarão abaixo dos validados na tabela.

Acessórios, garfos longos, dimensões de carga excepcionais e alturas superiores a elevação livre, reduzem as capacidades nominais.

Dimensões

C60-70-75-80-80D900



Descrição do Produto

Dados gerais

A série Gen2 movida a GLP e Diesel com capacidade de 6~8 toneladas e uma imbatível combinação do motor potente, transmissão automática de 3 velocidades, freio a disco em banho de óleo e chassi robusto que proporcionam excepcional desempenho, manobrabilidade e durabilidade em sua classe.

Controle e conforto do operador

Painel colorido de fácil leitura com display TFT LCD proporciona não apenas informações em tempo real e códigos de falha (transmissão/motor), mas também controla várias funções da máquina para otimizar as demandas do operador.

Capô em duas peças de fácil abertura, com amortecedor a gás, permite rápido e fácil acesso ao motor, transmissão, radiador e filtro de ar para inspeções diárias.

Caixa de fusíveis e relês tipo automotivo, centralizada para fácil verificação e manutenção

Assento CLARK com suspensão e ajustável, diminui a fadiga dos operadores em longos turnos de trabalho.

Compartimento do operador espaçoso proporciona amplo espaço para os diversos tipos de operador.

Coluna de direção reclinável em 38 graus, com console espaçoso, pedais grandes para minimizar esforços e alavanca do freio de estacionamento tipo automotivo.

Compartimento do operador de fácil acesso com dois degraus.

Grande caixa para ferramentas.

Excelente visão de ponta dos garfos graças ao baixo painel de instrumentos.

Pré filtro localizado no alto e filtro de ar de grande capacidade garantem constante suprimento de ar limpo ao motor.

Painel de instrumentos

O painel de instrumentos digital é composto por um display colorido com alertas visuais e sonoros. As sessões monitoradas incluem temperatura de água, pressão de óleo do motor, temperatura do óleo de transmissão, funcionamento do alternador e nível de combustível.

Ele também monitora o sistema de combustível com indicador e diagnósticos, um contador de manutenções programáveis diretamente no painel através de toques, horímetro e sistema de partida em neutro.

Motor versão Diesel

Motor Iveco à diesel de 100HP 4 cilindros, turbo alinhamento, N45-MSN desempenha excepcional potência e torque bem como economia de combustível, atendendo as normas de EPA e Europeias de emissões.

Transmissão ZF totalmente automática equipada com sistema de auto diagnóstico e eixo motriz separado de alta durabilidade, otimizando os resultados da C60-70-75-80-80D900 em operações suaves e potentes em qualquer condição de trabalho.

Motor versão GLP

Vortec V6 4.3 Litros versão GLP de 93HP a 2600 rpm, com bloco e o cabeçote em ferro fundido, sistema balanceador dinâmico interno que reduz a vibração. O novo projeto incorpora baixa emissão de gases e alta performance, injeção direta de combustível que proporciona baixo consumo aliado a transmissão de 3 marchas à frente e 3 marchas à ré, Dana T12313, projetado para proporcionar confiabilidade com carga máxima e em condições severas de operação.

Torre de elevação

Projeto CLARK da torre com vigas laminadas, rolamentos selados e com contato no canto das ligas que minimizam flexões.

Carros suporte dos garfos tipo pino com 6 roletes laterais para proteção no manuseio de cargas descentralizadas.

Válvulas de amortecimento proporcionam operação suave durante elevação e abaixamento.

Torre de 2 ou 3 estágios com dois cilindros primários localizados atrás das vigas proporcionam grande visibilidade ao operador.

Segurança

Desligamento automático do motor em caso de superaquecimento do motor ou transmissão e baixa pressão de óleo do motor.

Partida somente com a transmissão em posição neutra.

Proteção para partida com o motor funcionando.

Se o freio de estacionamento não for acionado depois do motor desligado, sou um alarme.

Sistema Hidráulico

O sistema hidráulico foi desenvolvido pela CLARK para ser usado exclusivamente em empilhadeiras. O sistema melhora o desempenho, reduz a perda de potência, podendo ser adaptado às necessidades específicas e é de fácil manutenção. A bomba hidráulica principal é acionada diretamente pelo eixo de manivelas do motor apresentando baixo ruído e isolamento do calor. Um filtro de vazão plena está localizado no tanque hidráulico, filtrando continuamente. A tampa do tanque hidráulico possui uma conexão para o tubo de retorno, vareta medidora de nível e filtro de respiro. Uma válvula hidráulica ajustável elimina o fluxo indesejável de óleo, a perda de potência e a geração de calor. O tanque hidráulico incorporado ao chassi dissipa o calor do óleo hidráulico.

Direção

Um eixo direcional robusto incorpora um cilindro de dupla ação possibilitando uma taxa de giro uniforme. As peças articuladas da direção são suportadas por rolamentos cônicos que oferecem alta durabilidade com baixa manutenção. A operação totalmente hidráulica reduz as articulações mecânicas e elimina contra golpes. O eixo está montado em suportes amortecedores tipo silencioso que absorvem choques melhorando o conforto, não exigindo manutenção.

Além disso, o dispositivo "CSS" (CLARK Stability System) garante a estabilidade do equipamento, proporcionando o alinhamento do eixo direcional com chassis da série Gen2, mantendo a empilhadeira estável durante as curvas e manobras.

Conjunto de Torre

As torres de alta visibilidade estão disponíveis em concepções de duplo e triplo estágio, e estão configuradas para possibilitar máxima visibilidade frontal. Trilhos com perfil I e U proporcionam alta resistência sob condições severas, oferecendo maior estabilidade de carga e maior tolerância para aquelas não balanceadas. As torres incorporam recurso de caída negativa do trilho, o que possibilita um fácil acesso aos roletes para ajuste. Os cilindros de inclinação possuem buchas esféricas com graxeiros para lubrificação em seus pontos de fixação, aumentando a vida útil das articulações. A válvula de compensação do fluxo hidráulico evita operações indevidas dos cilindros de inclinação em todos os estágios de elevação da Torre. Válvulas de limitação de vazão protegem o sistema contra descida rápida da carga em caso de pane. Os garfos tipo Pino são forjados, ajustáveis de acordo com o comprimento da carga.

Características adicionais

A cor da empilhadeira é amarelo-esverdeado CLARK com a cabine do operador e a torre em cinza escuro. As rodas são branco brilhante. O Manual do Operador, revisões e um vídeo com instruções de operação são entregues junto com a empilhadeira. Como itens de série temos: pino de reboque, faróis frontais montados no protetor do operador, lanternas com luz de freio, seta e pisca-pisca.

Consulte seu distribuidor

www.clarkempilhadeiras.com.br

CLARK
THE FORKLIFT